

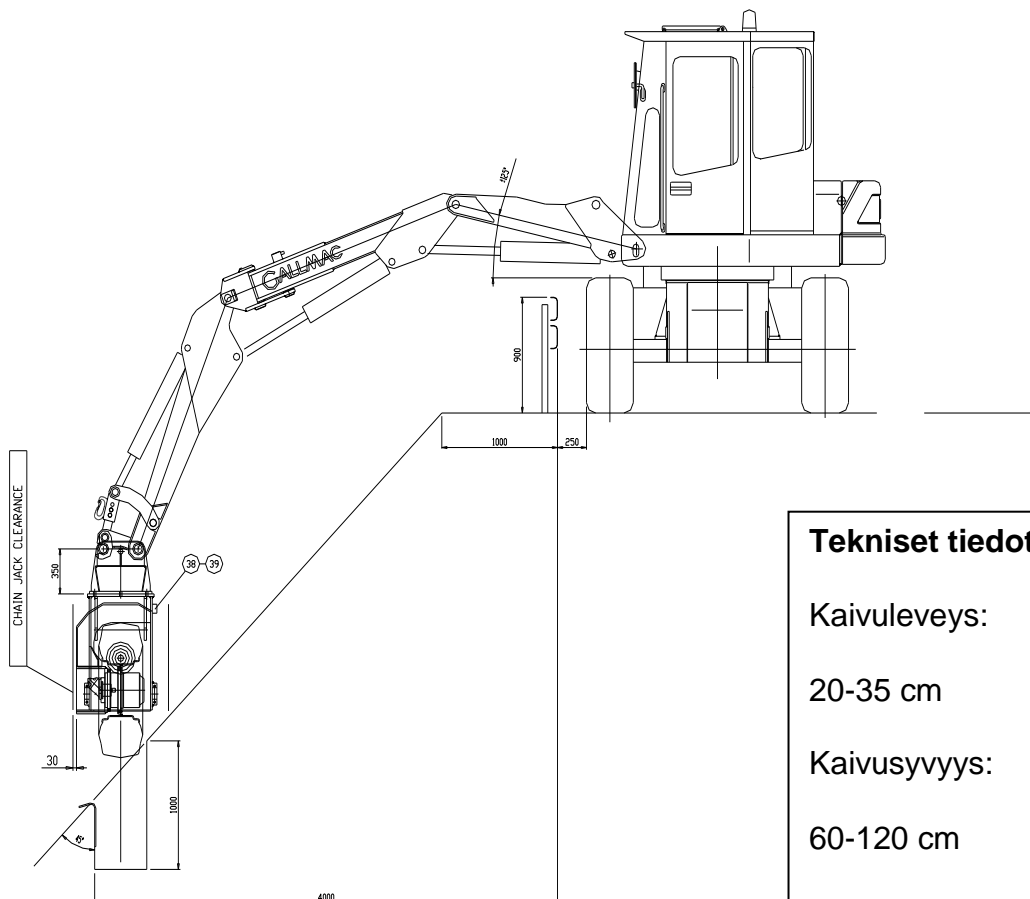
# GALLMAC WMW 115 TRS

## PYÖRÄALUSTAINEN MONIKÄYTTÖ TYÖKONE – KETJUJYRSIMELLÄ

- Samat ominaisuudet kuin GALLMAC WMW 115 HS;
- Tukitassut;
- toinen lisähydraulikka puomille;
- muokattu hydraulikka systeemi jyrsimelle;
- ylimääräinen jäähdytin hydraulikka öljylle;
- varusteltu kaivuketjulla ja moottoroidulla renkaalla. mikä on suunniteltu tukemaan ajopyörää. Jyrsin ja levy piikakiinnikeellä.

# GALLMAC WMW 115 TRS

## KETJUSAHALLA



### Tekniset tiedot:

Kaivuleveys:

20-35 cm

Kaivussyvyys:

60-120 cm

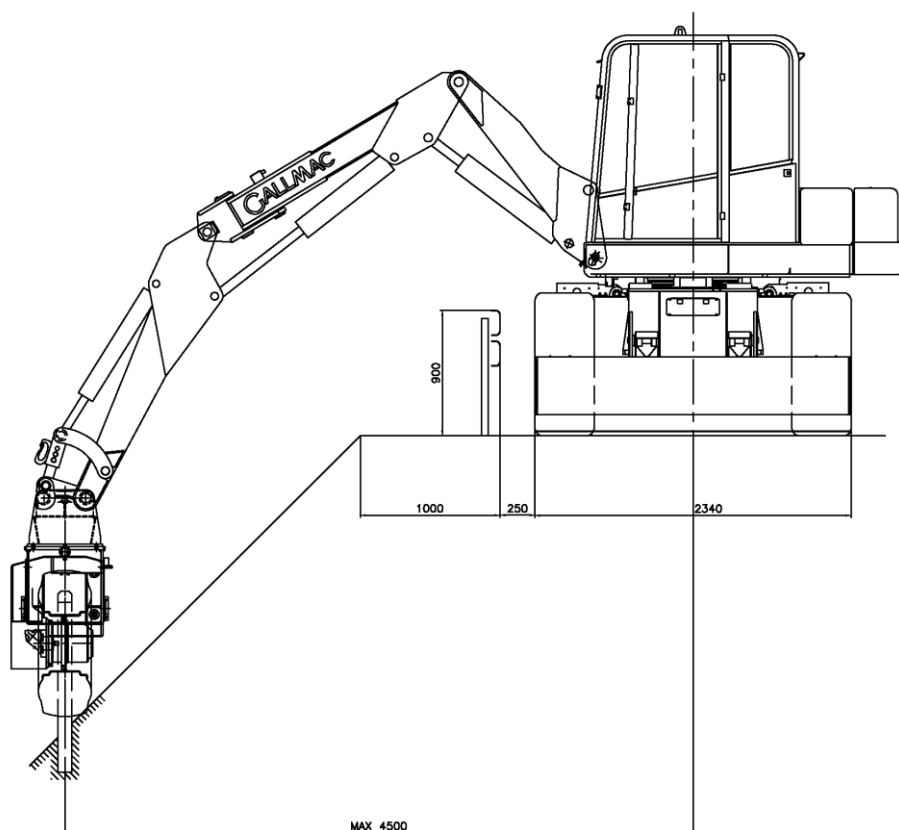
# GALLMAC WMW 115 TRS

## PYÖRÄALUSTAINEN MONIKÄYTTÖ TYÖKONE – KIVIJYRSIMELLÄ

- Samat ominaisuudet kuin GALLMAC WMW 115 HS;
- Tukitassut;
- toinen lisähydrauliikka puomille;
- muokattu hydrauliiikka systeemi jyrsimelle;
- ylimääräinen jäähdytin hydrauliiikka öljylle;
- varusteltu kaivuketjulla ja moottoroidulla renkaalla. mikä on suunniteltu tukemaan ajopyörää. Jyrsin ja levy piikakiinnikkeellä.

# GALLMAC WMW 115 TRS

## KIVISAHA



### Tekniset tiedot:

Kaivuleveys:

7-10 cm

Kaivussyvyys:

40 cm